

REVISIE VAN EEN RUITEWISSER

DEMONTAGE.

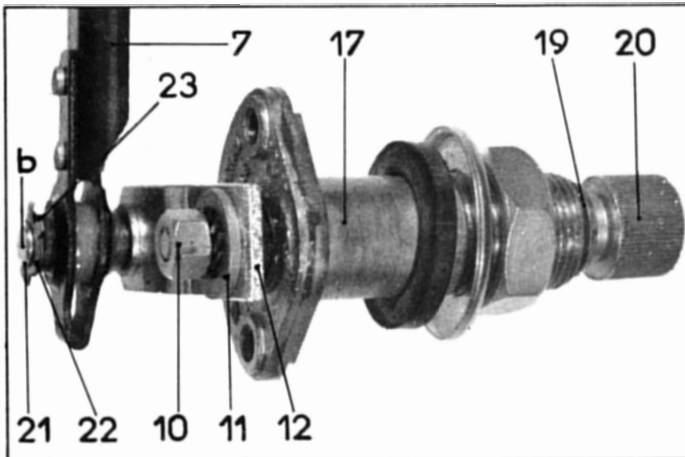
1. Verwijder de bedieningsstangen (3) en (7).
Verwijder de borgveer (5) en de platte ring (6). Neem het nylon lager (4) en de beide bedieningsstangen van de as (a) van de slingerarm (2).

(Maak de beide bedieningsarmen niet los van elkaar).

2. Verwijder de slingerarm (2):
Verwijder de moer (8).

Verwijder:

- de getande ring,
- de koperen ring (9),
- de slingerarm (2),
- de stalen ring (1),



3. Verwijder de beide assteunen met asjes en bedieningsarmen.

Ga aan elke zijde als volgt te werk:

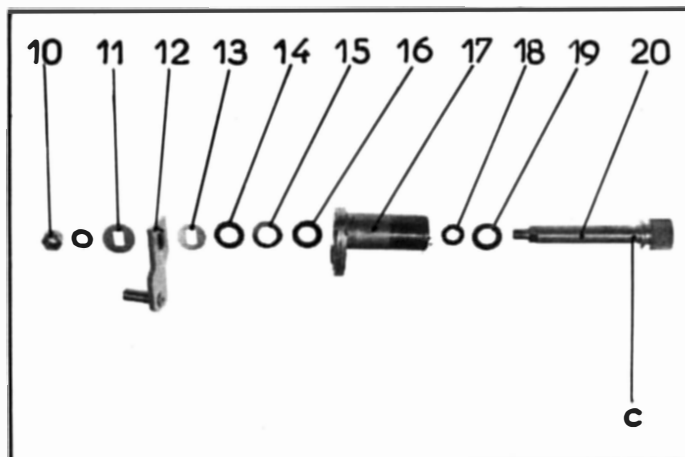
Verwijder de borgveer (21) en de platte ring (22).
Neem de bedieningsstang (7) met het nylon lager (23) van de as (b) van arm (12).

4. Verwijder de asjes voor de ruitewisserbladen.
Ga bij elke steun als volgt te werk:
Verwijder de moer (10), de getande ring, de koperen ring (11), de bedieningsarm (12), de stalen ring (13), de kunststofring (14), de flexibele ring (15) en de kunststofring (16).

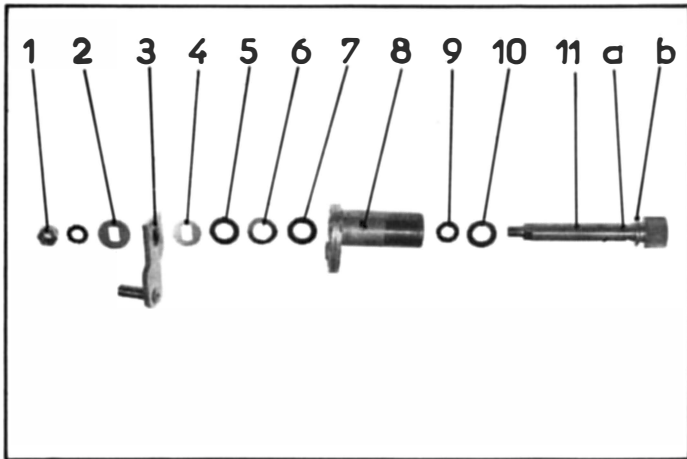
Neem de as (20) voor de ruitewisserbladen van zijn steun (17).

Verwijder:

- de rubber ring (18) uit de groef (c) van de as (20),
- de pakkingring (19).



5. Reinig alle onderdelen.



MONTAGE.

6. Olie de asjes voor de ruitewisserbladen:
Gebruik uitsluitend grafietvet

Smeer de asjes van de slingerarmen met speciaal cardan vet.

7. Monteer op elk ruitewisserasje:
- de pakkingring (10) (geheel aandrukken op kraag (b),
- de rubber ring (9) (in groef a).

8. Schuif de ruitewisseras (11) in zijn steun (8).
Monteer achtereenvolgens op de as: de kunststof ring (7), de flexibele ring (6), de kunststof ring (5), de stalen ring (4), de slingerarm (3), de koperen ring (2), de getande ring en de moer (1).

9. Monteer het uiteinde van elke bedieningsstang op de bijbehorende slingerarnas: schuif het oog van de bedieningsstang voorzien van zijn nylon lager (14) op de as (c). Monteer de platte ring (12) en de borgveer (13).

10. Monteer de slingerarm (16) op de motoras (15):
Monteer: de stalen ring (22), de slingerarm (16), de koperen ring (21), de getande ring en de moer (20).

11. Monteer op de as (d) van de slingerarm:
- het nylon verbindingslager (17) voor de bedieningsstangen,
- de platte ring (19).

Monteer de borgveer (18).

12. Monteer de kap op de ruitewissermotor.

